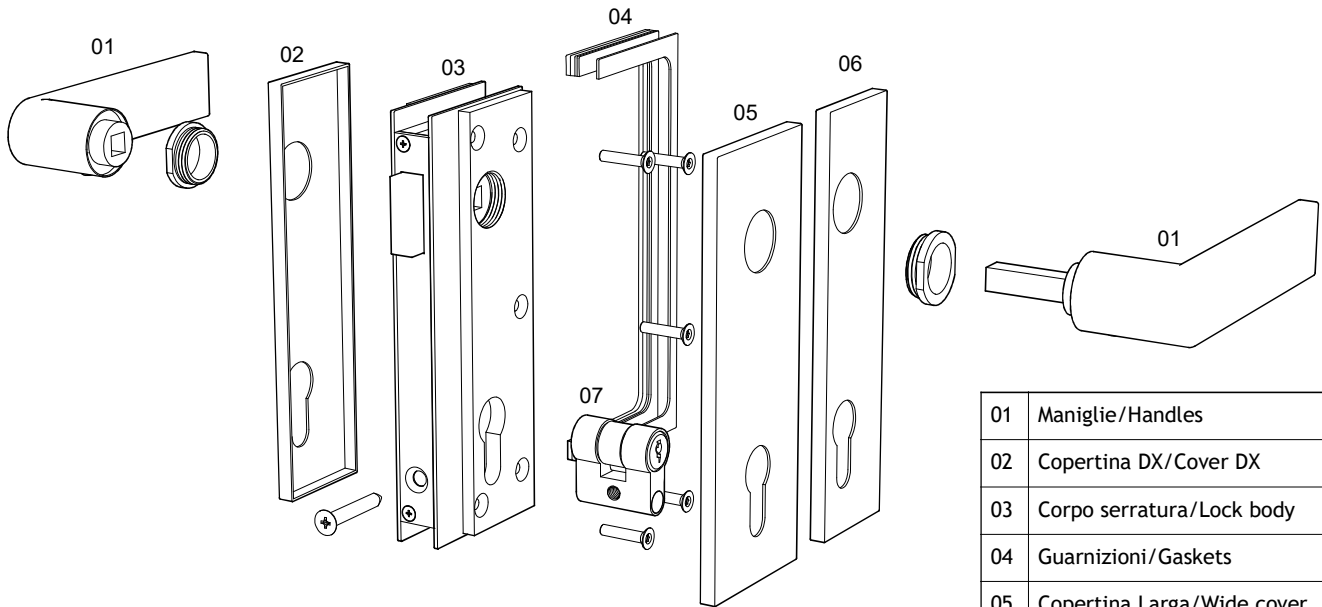


GLV01

ISTRUZIONI DI MONTAGGIO / ASSEMBLY INSTRUCTIONS



01	Maniglie/Handles
02	Copertina DX/Cover DX
03	Corpo serratura/Lock body
04	Guarnizioni/Gaskets
05	Copertina Larga/Wide cover
06	Copertina SX/Cover SX
07	Cilindro chiave/Key cylinder

